

Super Relax マッサージチェア EO22

MTR-H510

シンプル&コンパクトで
充実の全身マッサージ機能



詳しくは製品サイトへ



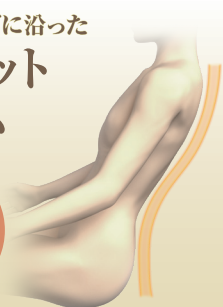
上質な全身マッサージと落ち着きのある佇まい

快適性を高める機能を搭載!より進化したマッサージを
GRIP式メカ3.0

4つのもみ玉で首すじからお尻まで幅広くマッサージする独自のメカユニットに、背すじのゆるやかなカーブに沿った「S字フィットフレーム」、そして、流れるような動きをする「360度回転もみ玉」で身体に合った滑らかなもみ心地を実現。これまでの多機能はそのままに、より進化したマッサージがご体感いただけます。

背すじのカーブに沿った
S字フィット
フレーム

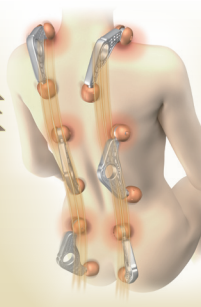
首/肩/背中
の
体感がUP!!



滑らかなもみ心地
360度
回転もみ玉



*上玉に採用



インテリアにも馴染みやすい
ツートンカラー

上質なリラックス空間を演出するブ
ラック×ブラウンと、ベージュ×ブラウ
ンの2色よりインテリアに合わせて選
べます。

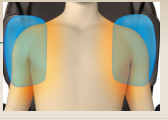


コンパクトモデルなのに贅沢機能搭載

全身を包み込み、やさしく刺激する エアーマッサージ

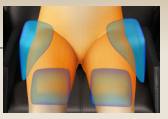
肩療マッサージ

二の腕から肩甲骨までをやさしく包む



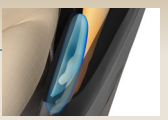
骨盤マッサージ

骨盤まわりを心地よく締めつける



腕マッサージ 新形状

腕をまるごと包み込んでほぐす



ふくらはぎ & 足裏マッサージ

しぼるように圧迫



16個の
エアーバッグ



カテゴリ別のボタン配置で
見やすく使い勝手が良い

ダイレクト リモコン

コリや疲れに合わせて選べる

自動コース



部位別にお好みの強さで

強弱調節



足先をじんわり温める

ヒーター



仕様

スーパーリラックス EO22 マッサージチェア MTR-H510

メーカー希望小売価格:385,000円(税込)

【仕様】

- 本体寸法:
(脚部収納時)
幅約69×奥行約120×高さ約106cm
(脚部最大使用、リクライニング時)
幅約69×奥行約185×高さ約60cm
- リクライニング角度:約118~169度
- 質量:約49kg
- 電源:AC100V(50/60Hz)
- 消費電力:106W(ヒーターのみ5W)
- 定格時間:20分(オートタイマー約15分)
- 医療機器認証番号:304ABBZX00032000
(家庭用電気マッサージ器・管理医療機器)



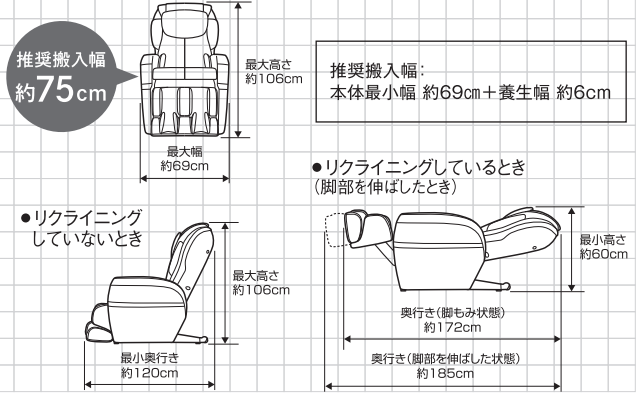
ブラック×ブラウン(BB)

JANコード:
4951704171519

ベージュ×ブラウン(CB)

JANコード:
4951704171526

寸法 (cm)



使用目的または効果

あんま・マッサージの代用。一般家庭で使用すること。

- 疲労回復 ●血行をよくする ●筋肉の疲れをとる ●筋肉のこりをほぐす ●神経痛・筋肉痛の痛みの緩解

⚠ 安全に関するご注意 ご使用前に「取扱説明書」をよくお読みのうえ、正しくお使いください。

■次の人は、使用しないでください。身体に異常が起こる場合があります。●医師からマッサージを禁じられている人(例:血栓[そく(塞)栓]症、重度の動脈リゅう(瘤)、急性静脈リゅう(瘤)、各種皮膚炎および皮膚感染症(皮下組織の炎症を含む)など)●次の人は、必ず医師と相談のうえ使用してください。身体に異常が起こる場合があります。●ペースメーカーなどの電磁障害の影響を受けやすい体内植込み型医用電気機器を使用している人●悪性しゅよう(腫瘍)のある人●心臓に障害のある人●妊娠中、または出産直後の人●糖尿病などによる高度な末梢循環障害による知覚障害のある人●皮膚に創傷のある人●安静を必要とする人●体温38℃以上(有熱期)の人(例:急性炎症症状[けん(倦)怠感、悪寒、悪寒、血圧変動など]の強い時期、衰弱しているとき)●骨粗しょう(鬆)症の人、せきつい(脊椎)の骨折、急性[とう(疼)痛性]疾患の人●背骨(脊椎)に異常のある人、または背骨が左右に曲がっている人●捻挫、肉離れなど炎症性の人●椎間板ヘルニア症の人●腱鞘炎の人●温度感覚喪失が認められる人●その他、身体に特に異常を感じているときや、医療機関で治療中の人●お子様だけで使わせたり、自分で意思表示できない人には、使用させないでください。また幼児を近づけないでください。

ご使用にあたって ◎この商品は、保証書を添付しております。保証書は販売店で所定事項を記入のうえ発行しますので記載内容をご確認いただき、大切に保管してください。
◎この商品の保証は日本国内でのみ有効です。

お客様相談窓口のご案内

フジ医療器フリーダイヤル ☎ 0120-027-612

受付:平日9:00~17:30(土日祝日・年末年始・夏季休業日は除く)

Web

www.fujiiryoki.co.jp

フジ医療器ホームページのお問い合わせフォームにて受付けております。

Web・FAXでの受け付けは24時間行っておりますが、

お客様へのご連絡はフリーダイヤルの受付時間となります。

修理・お取り扱い・お手入れなどのご相談は、まずご購入先にお問い合わせください。

FAX番号

06-4793-0818

ご相談窓口における個人情報のお取り扱いについて

株式会社フジ医療器は、お客様の個人情報やご相談内容を、ご相談への対応や修理、その確認などのために利用し、その記録を残すことがあります。また、折り返しお電話させていただく際のため、ナンバーディスプレイを採用しています。なお、個人情報を適切に管理し、修理業務等を委託する場合や正当な理由がある場合を除き、第三者に提供しません。お問い合わせは、ご相談された窓口にご連絡ください。

フジ医療器製品の消耗品・別売品のお取寄せはコチラ!

フジ医療器オンラインショップ www.fujiiryoki.shop

美と健康の総合メーカー

株式会社 **フジ医療器**

〒540-0011 大阪府中央区農人橋1丁目1-22 大江ビル14階
www.fujiiryoki.co.jp

●お求めは…

株式会社サンオート

〒171-0014 東京都豊島区池袋2丁目16番2号
TEL: 03-3986-3808
FAX: 03-3986-3976